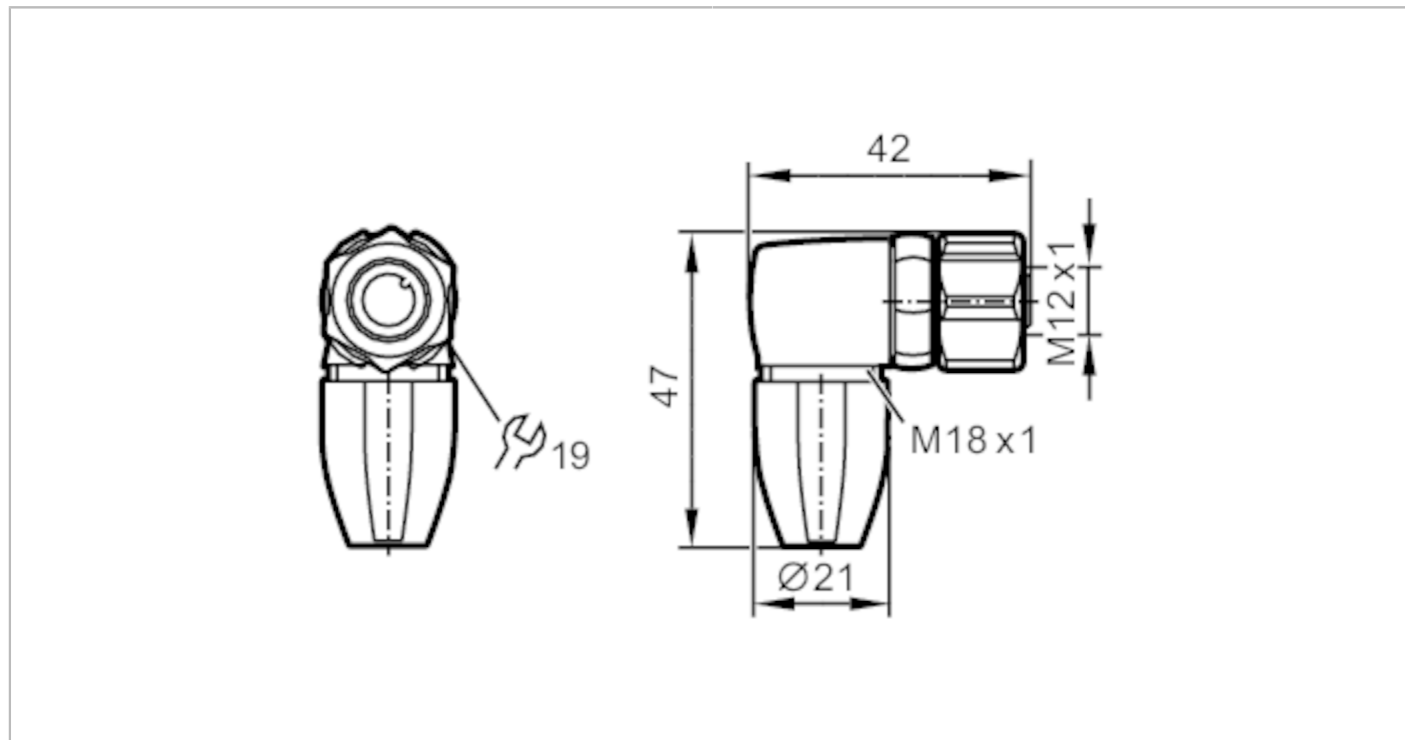


EVC815



Разъём с клеммами

SDOAH050MSSFKPG



Приложение	
Особенности	без силикона; позолоченные контакты
Без силикона	да
Электронные данные	
Рабочее напряжение [V]	< 60 AC/DC
Класс защиты	II
Макс. общая токовая нагрузка [A]	4; (...40 °C)
Условия эксплуатации	
Температура окружающей среды [°C]	-25...90
Температура хранения [°C]	-25...55
Влажность среды хранения [%]	10...100
Другие климатические условия для хранения в соответствии с заявленным классом	1K22/ DIN 60721-3-1
Степень защиты	IP 65; IP 67; IP 68; IP 69K
Механические данные	
Вес [g]	43,6
Формованный материал корпуса	PA 6.6
Материал накидной гайки	латунь, никелированн.
Уплотнительный материал	FKM

EVC815



Разъём с клеммами

SDOAH050MSSFKPG

Примечания

Упаковочная величина

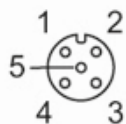
1 шт.

электрическое подключение

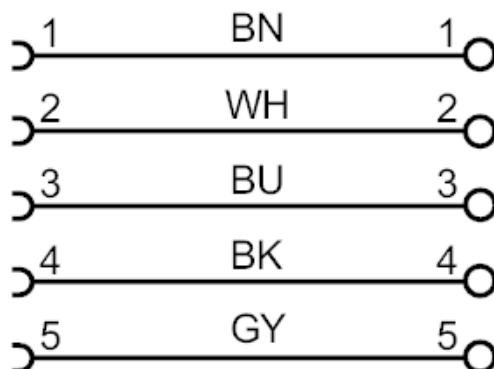
винтовые клеммы: 0,25...1 mm²; Защитная кабельная оболочка: Ø 3,5...6 mm; AWG 23...17

электрическое подключение - Разъём

Разъём: 1 x M12, угловой; Литой корпус: PA 6.6, оранжевый; Блокировка: латунь, никелированн.; Уплотнение: FKM; Контакты: позолоченый; Момент затяжки: 0,6...1,2 Nm; Учитывайте максимальное значение эквивалента



Соединение



	Цвета жил
BN =	коричневый
WH =	белый
BU =	синий
BK =	черный
GY =	серый

Цвета в соответствии с DIN EN 60947-5-2